



МЕБЕЛЬНАЯ КОМПАНИЯ  
**ЗАРЕЧЬЕ**

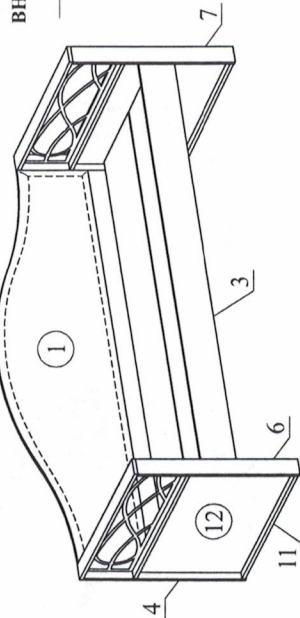


Кровать  
Набор мебели «Саманта»  
Модуль СМ3а  
Проект БНЗ 88.03а.00.00.00

## Инструкция по сборке.

Детали, составляющие изделие, пронумерованы. Номера и названия деталей проставлены на упаковочных этикетках и соответствуют номерам деталей в данной инструкции.

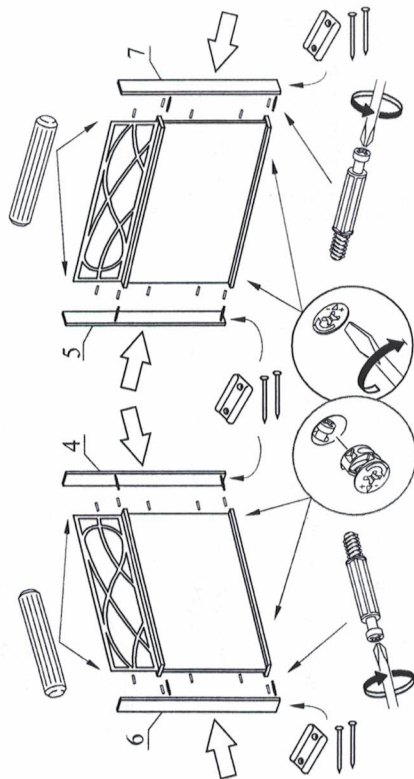
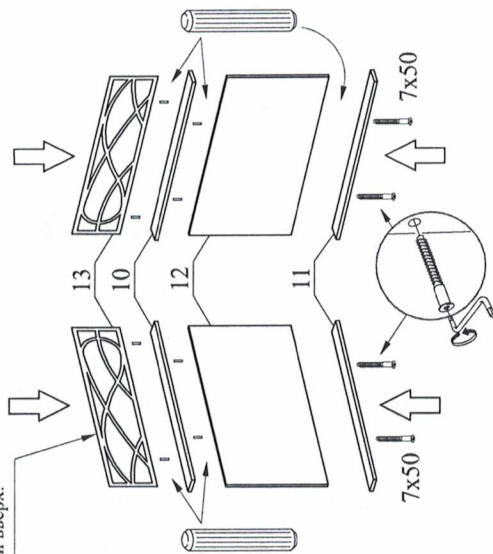
### 1. Подготовка деталей к сборке



**ВНИМАНИЕ!** Расположите деталь 13 стороной с липкой лентой вверх.

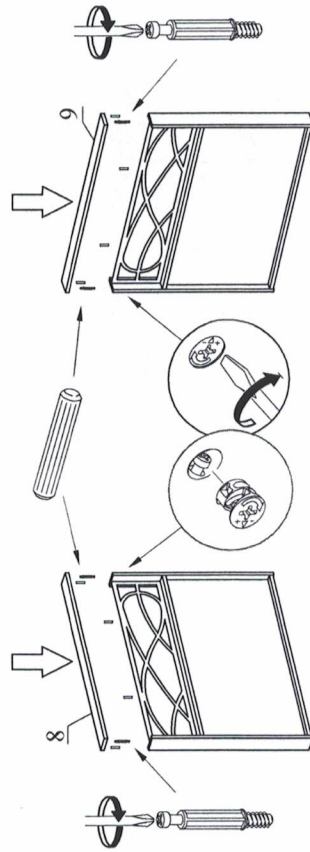
### 2. Сборка.

**ВНИМАНИЕ!** Разместите детали 10 и 11 так, чтобы отверстия Ø15 под стяжку эксцентриковую были внизу с внутренней стороны кровати.



### Гарантия изготовителя:

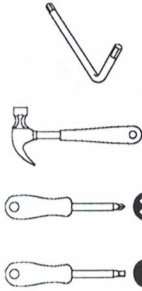
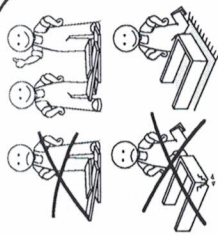
- Гарантийный срок эксплуатации корпусной мебели - 24 месяца.
  - Претензии по комплектности и качеству должны направляться покупателем в магазин, где была приобретена мебель.
  - Гарантия включает выполнение ремонтных работ и замену дефектных деталей.
  - Настоящая гарантия не распространяется на замену деталей в связи с их естественным износом.
- Изделие снимается с гарантийного обслуживания в следующих случаях:**
- Наличие механических повреждений.
  - Ущерб в результате несоблюдения потребителем правил эксплуатации.
  - Использование изделия не по назначению.
  - Ущерб в результате умышленных или ошибочных действий потребителя.

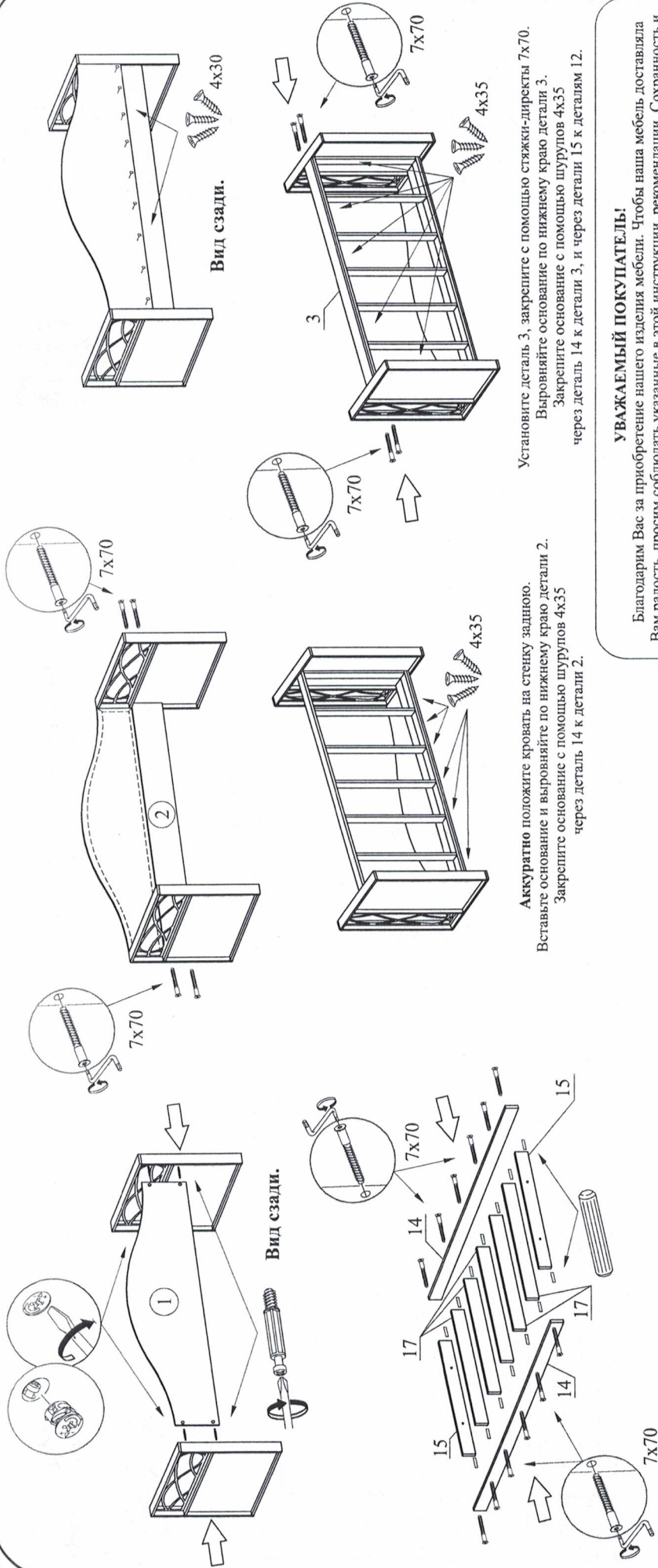


**ВНИМАНИЕ!** Предварительно снимите защитный слой с липкой ленты на детали 13.

- Ущерб или утеря изделия вследствие обстоятельств непреодолимой силы (стихий, пожар, молния и т.п.), несчастных случаев.
- При наличии следов постороннего вмешательства.
- При изменении конструкции изделия.

Детали мебели.		Кол-во
№	Размер	
1	2010x536	1
2	2074x220	1
3	2074x160	1
4,5,6,7	726x80	4
8,9	976x82	2
10,11	942x78	4
12	942x470	2
13	942x220	2
14	2074x80	2
15,17	866x80	7
16	2064x440	2
Фурнитура.		
	Шуруп 4x35	16
	Шуруп 4x30	7
	Гвоздь 2x25	8
	Стяжка-директа 7x70	22
	Стяжка-директа 7x50	4
	Стяжка эксцентриковая	16
	Дюбель для стяжки	16
	Подпятник	4
	Шкант 8x30	50
	Заглушка диаметром 14 мм	8
	Заглушка диаметром 17 мм	4





Вид сзади.

Вид сзади.

Аккуратно положите кровать на стенку заднюю. Вставьте основание и выровняйте по нижнему краю детали 2. Закрепите основание с помощью шурупов 4x35 через деталь 14 к детали 2.

Установите деталь 3, закрепите с помощью стяжки-дирейкты 7x70. Выровняйте основание по нижнему краю детали 3. Закрепите основание с помощью шурупов 4x35 через деталь 14 к детали 3, и через детали 15 к деталям 12.

**УВАЖАЕМЫЙ ПОКУПАТЕЛЬ!**

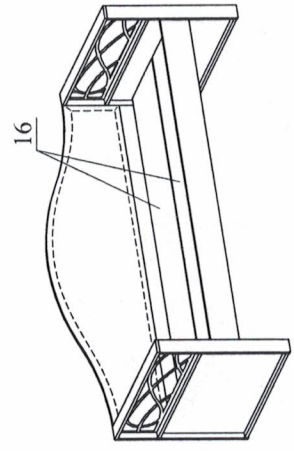
Благодарим Вас за приобретение нашего изделия мебели. Чтобы наша мебель доставляла Вам радость, просим соблюдать указанные в этой инструкции рекомендации. Сохранность и долговечность мебели зависит от правильного использования и ухода за ней.

**ПРАВИЛА ЭКСПЛУАТАЦИИ И УХОДА ЗА МБЕБЕЛЬЮ.**

Для сохранения мебели в течение длительного времени необходимо соблюдать следующие правила:

- при ослаблении соединений периодически подтягивать винты;
- удалять пыль мягкой тканью или специальными салфетками;
- освежать мебель и удалять нумерацию на деталях только специальными составами ,предназначенными для ухода за мебелью;
- беречь поверхность от повреждений т.к. их ремонт невозможен;
- предохранять изделия от попадания на поверхности кислот, щелочей, растворителей;
- не допускать контакта с водой;
- не устанавливать изделие вблизи отопительных приборов;
- не содержать изделие в сырых, неотапливаемых, непроветриваемых помещениях;
- не передвигать по поверхности тяжелые, твердые предметы;
- не ставить на поверхность горячие предметы;
- не применять при протирке бытовые чистящие средства;
- после сборки, изделие установить на ровной горизонтальной поверхности, во избежание перекоса изделия.

Аккуратно установите кровать на опоры. Вставьте детали 16.



Ввиду усовершенствования технологии, изменения конструкции узлов, поступления новых материалов, возможны некоторые отклонения по сравнению с данной инструкцией. Гарантийный срок эксплуатации мебели бытовой - 24 мес. Срок службы изделия 10 лет.